

ПРЕДОХРАНИТЕЛЬНО ЗАПОРНЫЕ КЛАПАНЫ

ПРЕДОХРАНИТЕЛЬНЫЙ ЗАПОРНЫЙ КЛАПАН ВЫСОКОГО ДАВЛЕНИЯ



Параметры:

Давление закрытия: $p_{\text{бл}} = \max 2 \div 75 \text{ bar}$

$p_{\text{бл}} = \min 0,1 \div 4 \text{ bar}$

Типоразмеры: DN25÷DN200 ANSI300/600

Климат. исполнение: У и ХЛ (до - 60 °С)

Применение:

**ПРИРОДНЫЙ ГАЗ, ПРОПАН-БУТАН,
ВОЗДУХ, АЗОТ и ТЕХ. ГАЗЫ**

Тип: 234-BV

НАЗНАЧЕНИЕ

Предохранительный запорный клапан (далее-ПЗК) тип: 234-BV предназначен для защиты газового оборудования (установок) от превышения давления и автоматического перекрытия газового потока, как только давление в системе достигнет верхнего или нижнего предела срабатывания. Деблокировка ПЗК осуществляется только вручную, после устранения причин, приведших к срабатыванию (закрытию) ПЗК. ПЗК устанавливается перед регулятором давления.

МОНТАЖ И УСТАНОВКА

Перед монтажом необходимо проверить очищен ли трубопровод перед ПЗК от механических загрязнений. Перед ПЗК должен устанавливаться фильтр. ПЗК стандартно устанавливается с направлением потока газа как слева-направо, так и с направлением потока справа-налево. Импульсная трубка должна соединять ПЗК с трубопроводом контролируемого давления (после регулятора давления). Рекомендуемое положение при монтаже: на горизонтальном трубопроводе механизмом ПЗК вертикально вверх или вниз; допускается любое рабочее положение при условии соблюдения удобства обслуживания.

ОПИСАНИЕ РАБОТЫ

ПЗК тип: 234-BV состоит из трех основных частей:

- корпуса клапана;
- блокадного механизма;
- пилота ПЗК.

ПЗК изготавливается в двух исполнениях:

- **для защиты от высокого и низкого давления - VNP;**
- **для защиты от высокого давления - VP**

Контролируемое давление (p_2) по импульсной трубке подается в пилот ПЗК под мембрану 7. Пилот 2 является контролирующим устройством, имеющим регулирующую пружину для настройки пределов срабатывания ПЗК. Усилие пружины высокого давления 8 регулируется поджимом пружины 9, а усилие пружины низкого давления 10 регулируется поджимом пружины 11. С повышением давления $p_{2 \text{ в-VP}}$ до p растёт давление на мембрану пилота и сжимается пружину 8, в результате чего перемещается блокировка пилота 13, освобождая стопорный шарик пилота 21 и шток пилота 12. Перемещением штока 12, под действием пружины 22, выталкивается наконечник иглы 14, который перемещает ударную иглу 15, которая в свою очередь поворачивает ротационный ключ 16 и шарики 17 выталкиваются, освобождая шток 5, который под действием пружины 4 прижимает затвор 3 к седлу 2 и перекрывают поток газа.

С падением давления $p_{2 \text{ в-NP}}$ до p уменьшается давление на мембрану пилота и пружина низкого давления 10 смещает блокировку пилота 13, что также преобразовывается в толкательное перемещение ударной иглы 15 и приводит к срабатыванию ПЗК аналогично предыдущему случаю.

Имитацию срабатывания ПЗК можно осуществить и вручную нажатием на кнопку имитатора 18.

Деблокада (взвод) ПЗК осуществляется только вручную после устранения причин срабатывания следующим образом:

1. ПРИ ЗАЩИТЕ ОТ ВЫСОКОГО ДАВЛЕНИЯ

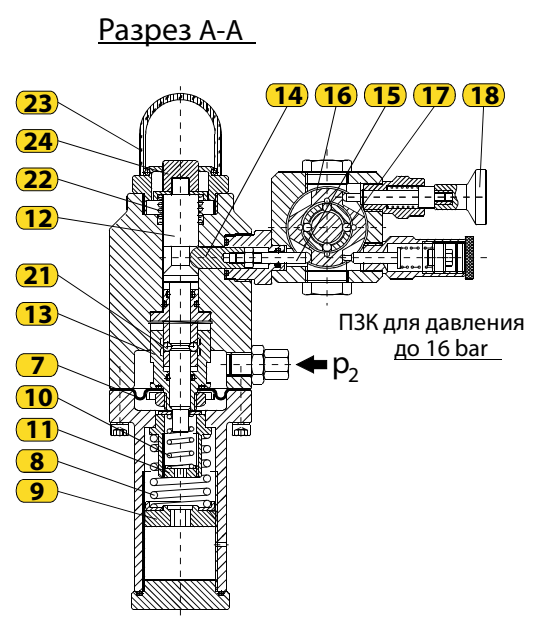
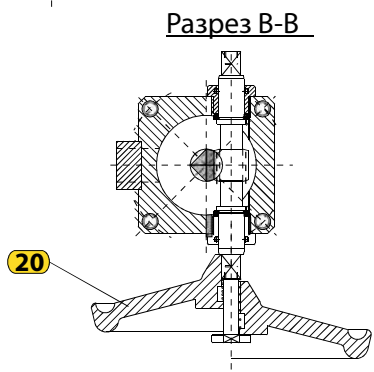
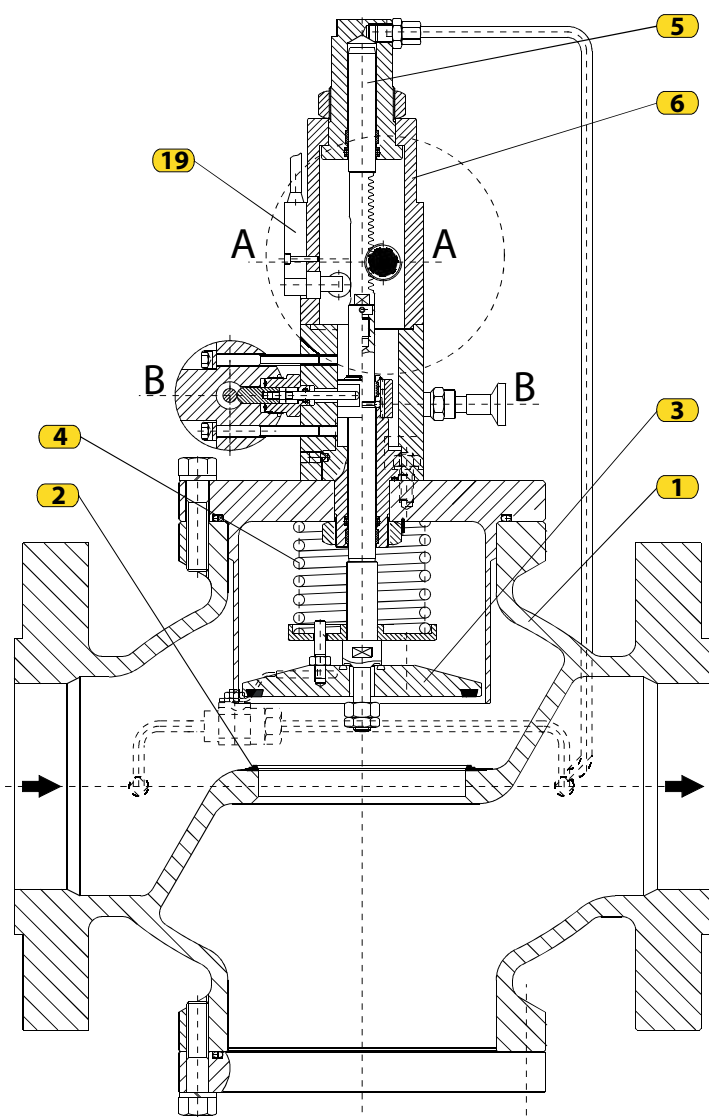
- закрыть запорный орган на входе регулирующей линии (запорный орган на выходе открыт);
- осевым нажатием ввести маховик 20 в зацепление с валом-шестерней и повернуть его против часовой стрелки, затвор 3 отойдет от седла 2 и давление до и после ПЗК сравняется.
- снять крышку 23 и нажать кнопку блокировки 24. Если давление на выходе будет меньше или равно верхнему пределу срабатывания ПЗК, то пилот будет взведен, то есть кнопка блокировки зафиксируется;
- поворачивать маховик 20 пока он не зафиксируется;
- медленно открыть запорный орган на входе регулирующей линии.

2. ПРИ ЗАЩИТЕ ОТ ВЫСОКОГО И НИЗКОГО ДАВЛЕНИЯ

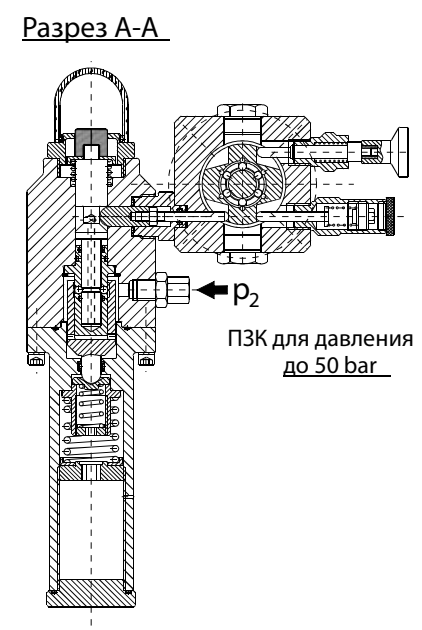
- закрыть запорный орган на входе регулирующей линии (запорный орган на выходе открыт);
- осевым нажатием ввести маховик 20 в зацепление с валом-шестерней и повернуть его против часовой стрелки, затвор 3 отойдет от седла 2 и давление до и после ПЗК сравняется.
- снять крышку 23 и нажать кнопку блокировки 24. Если давление на выходе будет между верхним и нижним пределом срабатывания ПЗК, то пилот будет взведен, то есть кнопка блокировки зафиксируется;
- поворачивать маховик 20 пока он не зафиксируется;
- медленно открыть запорный орган на входе регулирующей линии.

СХЕМА

Поз.	Наименование	Поз.	Наименование	Поз.	Наименование
1.	Корпус	9.	Поджим пружины VP	17.	Шарик блок. механизма
2.	Седло	10.	Пружина NP	18.	Кнопка ручной отсечки
3.	Затвор	11.	Поджим пружины NP	19.	Датчик сраб. ПЗК
4.	Пружина	12.	Шток пилота	20.	Маховик
5.	Шток	13.	Блокировка пилота	21.	Шарик пилота
6.	Корпус блок. механизма	14.	Наконечник иглы	22.	Пружина
7.	Мембрана пилота	15.	Игла	23.	Крышка
8.	Пружина VP	16.	Ротационный ключ	24.	Кнопка блокировки



Пилот ПЗК

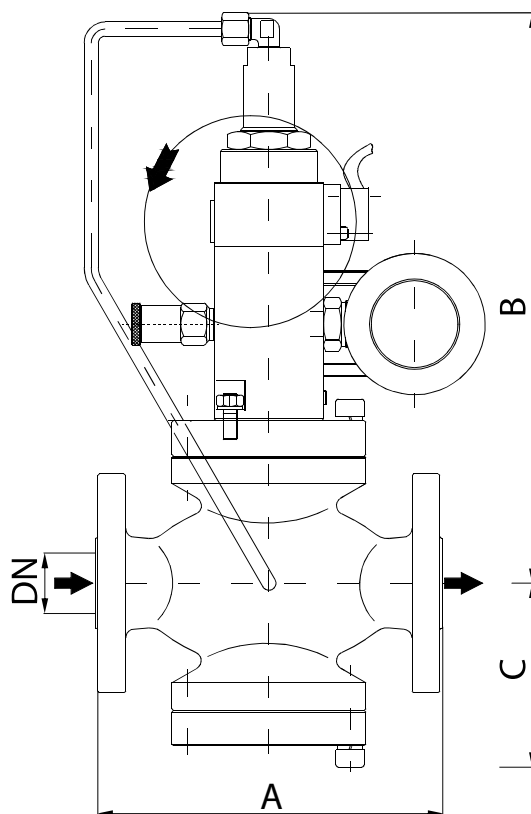


Пилот ПЗК

Периодический контроль и обслуживание

Для стабильной работы ПЗК необходимо регулярно контролировать состояние ПЗК и оборудования перед ним, а именно:

- контролировать загрязнение газового фильтра (своевременно продувать, чистить или заменять фильтрующий элемент);
- контролировать уплотнение затвора ПЗК в закрытом положении;
- проверять настройку давления срабатывания (один раз в году).



РАЗМЕРЫ

размер		DN	25	40	50	65	80	100	150	200
A	(mm)	ANSI300	197	235	267	292	317	368	473	568
		ANSI300	210	251	286	311	337	394	508	610
		ANSI300/600*	160	200	230	290	310	350	450	600
B			315	305	355	340	360	555	585	600
C			100	115	120	150	165	185	220	250

Характеристики

DN		p_{bl} (bar)	AG
25÷200	VP	3,0÷19,0	2,5
	NP	0,5÷4,0	5

При выборе типоразмера ПЗК рекомендуется обеспечить скорость потока в пределах 50-60 м/сек.

ПЗК тип: 234- BV соответствуют требованиям стандарта EN 14382.

Производитель оставляет за собой право проводить изменение конструкции в целях ее совершенствования.