



GasTeh

СЕРИЯ
230

ПРЕДОХРАНИТЕЛЬНО ЗАПОРНЫЕ КЛАПАНЫ

ПРЕДОХРАНИТЕЛЬНЫЙ ЗАПОРНЫЙ КЛАПАН ВЫСОКОГО ДАВЛЕНИЯ

Параметры:

Давление закрытия: $p_{бл} = \max 0,03 \div 5 \text{ bar}$

$p_{бл} = \min 0,1 \div 4 \text{ bar}$

Типоразмеры: G1/2", G1" PN250

Класс точности: AC $\pm 5\%$

Класс давления закрытия SG: до 10%

Применение:

Компримированный природный газ (CNG),
азот, CO₂ и тех. газы



Тип: 235-BV

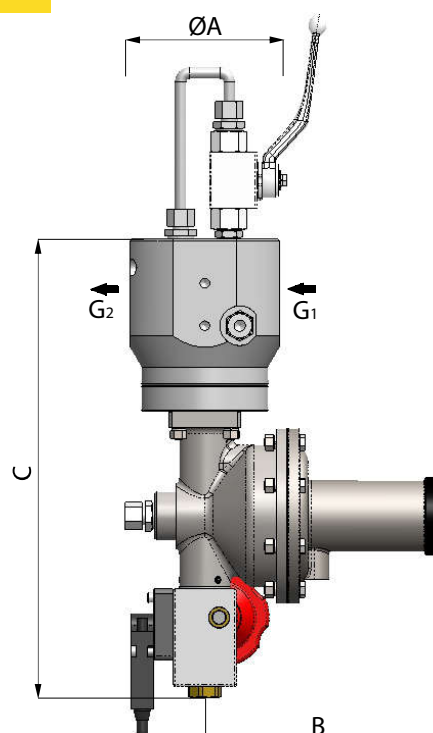
НАЗНАЧЕНИЕ

Предохранительный запорный клапан (далее-ПЗК) тип: 235-BV предназначен для защиты газового оборудования (установок) от превышения давления и автоматического перекрытия газового потока, как только давление в системе достигнет верхнего или нижнего предела срабатывания. Деблокировка ПЗК осуществляется только вручную, после устранения причин, приведших к срабатыванию (закрытию) ПЗК.

Вход и выход выполнены в виде резьбового соединения.

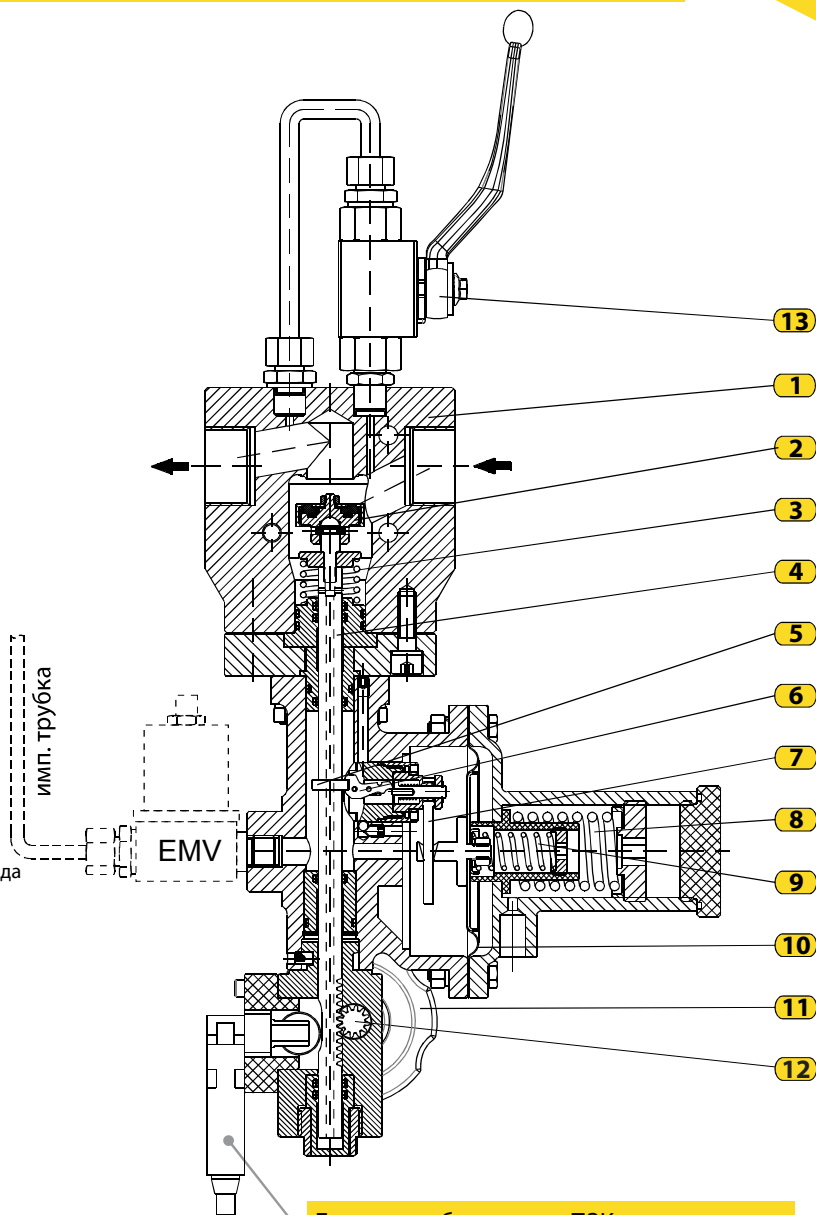
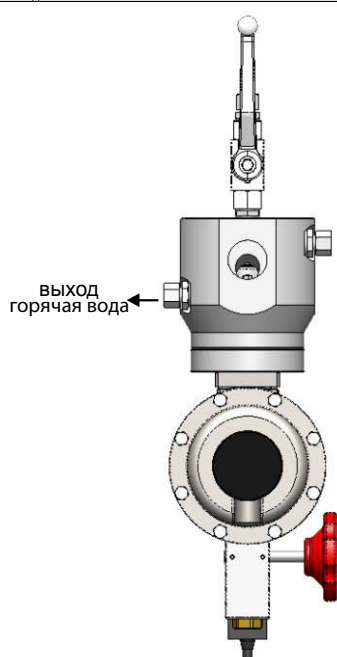
РАЗМЕРЫ

DN	G ₁	G ₂	ØA	B	C
			(mm)		
15	1/2"	1/2"	104	165	315
25	1"	1"	114	165	323



СХЕМА

Поз.	Наименование
1.	Корпус
2.	Затвор
3.	Пружина
4.	Шток
5.	Кокон штока
6.	Зуб замка
7.	Рычаг
8.	Пружина VP
9.	Пружина NP
10.	Мембрана
11.	Колесо
12.	Зубчатый вал
13.	Шаровой кран



ОПИСАНИЕ РАБОТЫ

Газопорный клапан тип: 235-BV пропускает газ через входной порт через сопло к выходному соединению. В случае повышения или понижения давления на выходе регулятора относительно на заданное рабочее давление, приводит к срабатыванию ПЗК и до прекращения подачи газа.

Выходное давление по импульсной трубке подается в ПЗК под мембрану (10) запорного механизма. С повышением давления движется узел мембраны вверх, преодолевая усилие пружины VP (8), мембранный узел перемещает рычаг (7) и активирует зуб блокировки (6), освобождая шток (4), который под действием пружины (3) прижимает затвор (2) и закрывает седло клапана.

Когда низкое давление относительно на заданное рабочее давление, пружина NP (9) толкает мембранный узел вниз который через рычаг (7) активирует зуб блокировки (6) освобождая шток (4), который под действием пружины (3) прижимает затвор (2) и закрывает седло клапана.

Повторное включение ПЗК осуществляется только вручную. Открыть шаровой кран (13), пока давление не выравнивается. Поворачивая колесо (11) по часовой стрелке, зубчатый вал (12) передает движение на шток (4) который остается в заблокированном положении, открывает седло клапана и приходит снова до подачи газа.

На корпусе клапана построена два соединения для впуск-выпуск теплоносителя для нагрева запорного клапана, чтобы не замораживать. Для нагрева BV необходимо обеспечить циркуляцию горячей воды которая проходит через систему разряженных каналов в корпусе клапана. По запросу заказчика возможно установить электромагнитный клапан 3/2 для автоматической блокировки клапана 235-BV для защиты установок компримированного природного газа (CNG).

Производитель оставляет за собой право проводить изменение конструкции в целях её совершенствования.