



GasTeh

СЕРИЯ  
320

# РАВНОПРОХОДНЫЕ ЗАПОРНЫЕ, РУЧНЫЕ РЕГУЛИРУЮЩИЕ, ЗАПОРНО-ОБРАТНЫЕ КЛАПАНЫ

## ЗАПОРНО-ОБРАТНЫЙ КЛАПАН



Тип: 325

**Параметры:**

Типоразмеры: DN25 - DN150

PN16/25/40; ANSI150

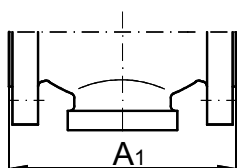
Климат. исполнение: У и ХЛ (до -60 °С)

**Применение:**

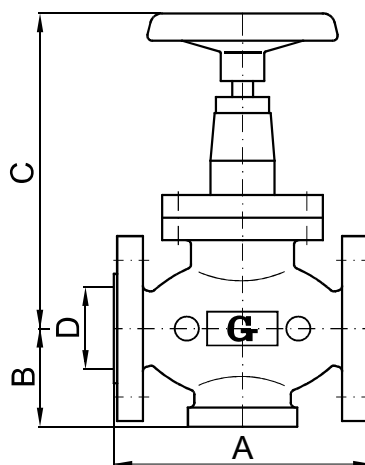
**ПРИРОДНЫЙ ГАЗ, ПРОПАН-БУТАН  
И ТЕХНИЧЕСКИЕ ГАЗЫ**

## НАЗНАЧЕНИЕ

Равнопроходной запорно-обратный (комбинированный) клапан тип: 325 имеет двойную функцию. Он используется как запорный (прекращает ток рабочей среды по трубопроводу) и как обратный. Разрешенное направление тока рабочей среды показано на чертежах.



Клапаны, изготовленный по нормам ASA:  
Тип: 325-VK

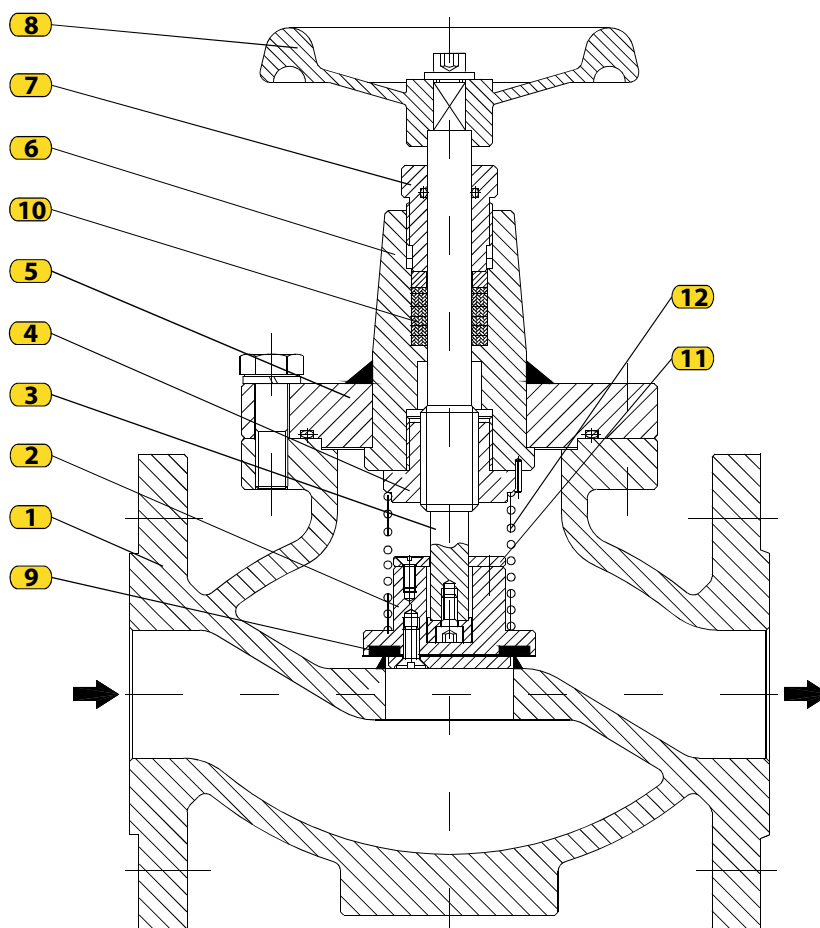


## Размеры

DN mere	25	32	40	50	65	80	100	150
A	160	180	200	230	290	310	350	450
A1	120	178	178	193	193	262	262	-
B	60	60	80	80	90	100	100	130
C	200	200	200	200	245	270	300	350
D	25	32	40	50	65	80	100	150

# МАТЕРИАЛЫ

Поз.	Наименование позиции	Материал	Поз.	Наименование позиции	Материал
1.	Корпус	Сталь 30ГСП	7.	Поджим	Латунь ЛС-58-3
2.	Затвор	Сталь ст3пс	8.	Штурвал/ручка	Алюминий
3.	Шпindelь	Сталь 08Х18Н10	9.	Уплотнение	NBR80
4.	Резьбовая гильза	Латунь ЛС-58-3	10.	Сальниковое уплотнение	PTFE
5.	Крышка	Сталь 20Л	11.	Пластина	Сталь 3пс
6.	Опора шпинделя	Сталь ст3пс	12.	Пружина	Пружин. сталь. проволока



## ОПИСАНИЕ РАБОТЫ

При повороте штурвала (8) по часовой стрелке шпindelь (3) перемещается вниз, приближая затвор (2) к седлу клапана. Клапан полностью закрыт, когда уплотнение (9) плотно прижато к седлу.

Клапан тип: 325 в открытом положении играет роль обратного клапана. Пружина (12) прижимает затвор (2). Когда давление под затвором становится равным или меньшим, чем давление над затвором, клапан закрывается, предотвращая течение рабочей среды в противоположном направлении.