

# АРМАТУРА КОНТРОЛЬНЫХ УСТРОЙСТВ

## ТРЕХХОДОВОЙ КРАН ДЛЯ МАНОМЕТРА

**Тип: 373/40**

**Тип: 373/160**

**Параметры:**

Рабочее давление:  $p = 40 \text{ bar}$  (тип: 373/40)

$p = 160 \text{ bar}$  (тип: 373/160)

Типоразмеры: G1/2" PN40/160

Климат. исполнение: У и ХЛ (до  $-60 \text{ }^\circ\text{C}$ )

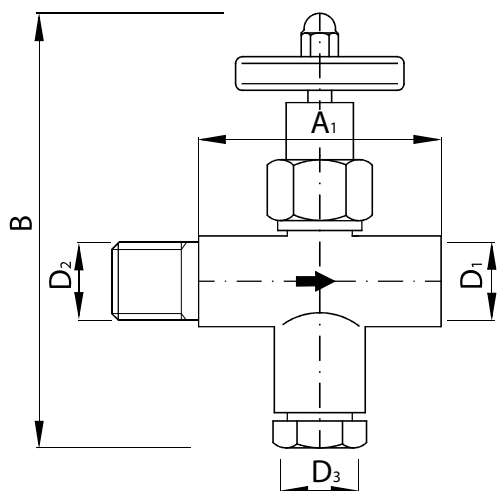
**Применение**

**ПРИРОДНЫЙ ГАЗ, ПРОПАН-БУТАН,  
ВОЗДУХ, АЗОТ и ТЕХ. ГАЗЫ**

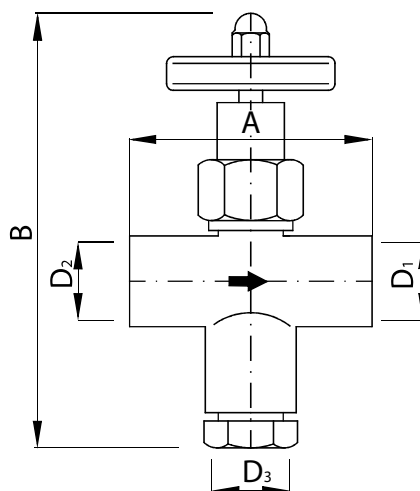


### НАЗНАЧЕНИЕ

Трехходовые краны тип:373 в комплекте с соответствующим манометром служат для замера давления в трубопроводах и резервуарах. Кран имеет возможность подключения контрольного манометра и его отключения со сбросом избыточного давления. Простота конструкции позволяет легко производить монтаж и обслуживание. Изготавливаются в вариантах с внутренним и наружным резьбовым соединением.

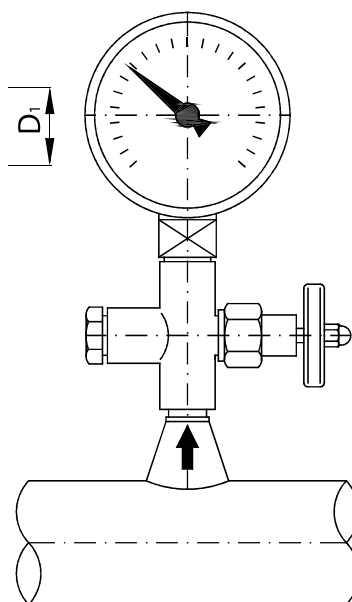


с наружным  
подсоединением



с внутренним  
подсоединением

Установка на  
трубопровод

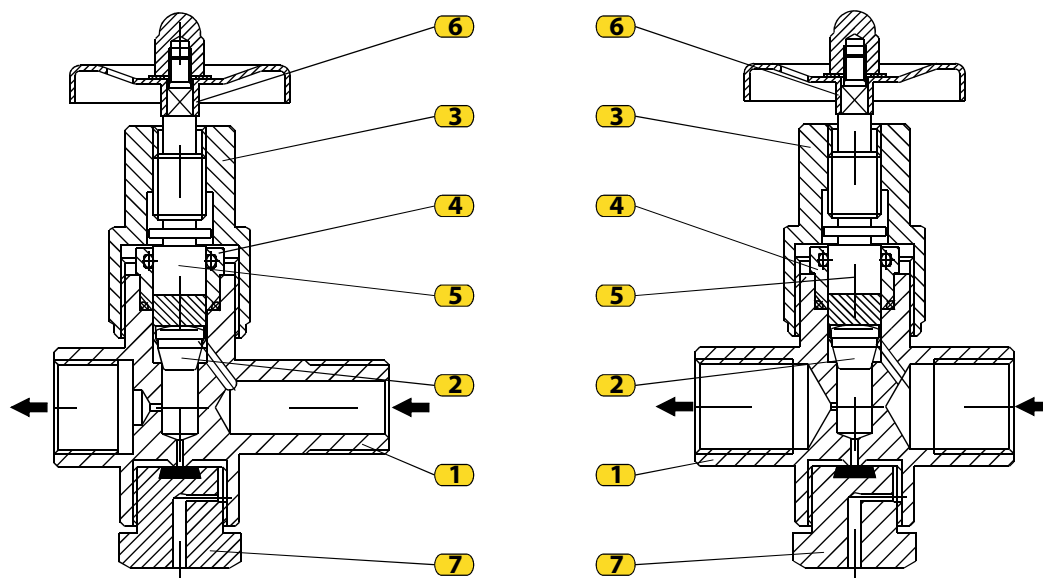


### РАЗМЕРЫ

DN	D <sub>1</sub>	D <sub>2</sub>	D <sub>3</sub>	A	A <sub>1</sub>	B
				(mm)		
15	G (NPT) 1/2"			72	82	130

# МАТЕРИАЛЫ

Поз.	Наименование позиции	Материал	
		373/40	373/160
1.	Корпус	CuZn40	Сталь 4320
2.	Конусный затвор	Сталь 4150	Сталь 4150
3.	Нажимная гайка	CuZn40	CuZn40
4.	Направляющая втулка	CuZn40	Сталь 0545
5.	Шпindelь	Сталь 4570	Сталь 4570
6.	Маховик	PE	PE
7.	Пробка	CuZn40	CuZn40



## ОПИСАНИЕ РАБОТЫ

Перед установкой манометра трехходовой кран находится в закрытом положении, конусный затвор (2) жестко прижат к седлу крана, а пробка (7) завинчена до крайнего положения и закрывает сбросное отверстие крана. Манометр устанавливается на выходной муфте крана. Вращением маховика (6) против часовой стрелки шпindelь (5) с конусным затвором (2) перемещается вверх от седла и открывает доступ рабочей среды к манометру. манометр показывает давление.

При замене контрольного манометра необходимо:

- завернуть кран вращением маховика (6);
- отвернуть частично пробку (7) и сбросить давление во внутренней полости крана, затем завернуть пробку обратно;
- переустановить контрольный манометр;
- открыть кран.

## МОНТАЖ

Трехходовой кран устанавливается на трубопровод на приварной штуцер с внутренней или внешней резьбой резьбой.

Кран производится в типоразмере 1/2" в двух вариантах:

- тип: 373/40 (для давления до 40 бар - рабочие части клапана сделаны из CuZn40) и
- тип: 373/160 (для давления до 160 бар - рабочие части клапана сделаны из стали)

Производитель оставляет за собой право вносить изменения в технические данные, представленные в проспекте, вследствие усовершенствования производства оборудования.