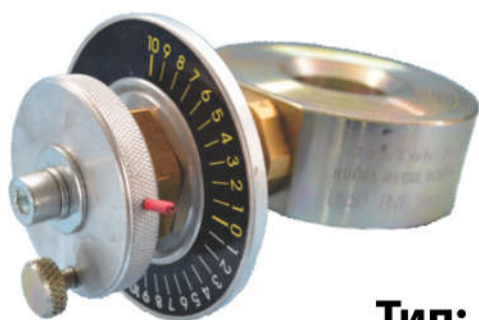


АРМАТУРА КОНТРОЛЬНЫХ УСТРОЙСТВ

РУЧНОЙ РЕГУЛИРУЮЩИЙ КЛАПАН



Тип: 376

Параметры:

Типоразмеры: DN25 ÷ DN250 PN16

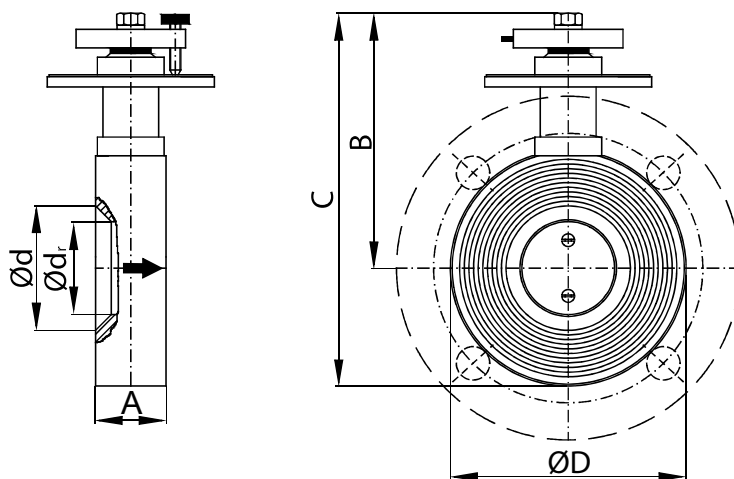
Климат. исполнение: У и ХЛ (до - 60 °С)

Применение

**ПРИРОДНЫЙ ГАЗ, ПРОПАН-БУТАН,
ВОЗДУХ, АЗОТ и ТЕХ. ГАЗЫ**

НАЗНАЧЕНИЕ

Ручной регулирующий клапан тип: 376 предназначен для регулировки расхода на одоризаторах газа. Также он используется для ручной (или автоматической) регулировки смеси природного газа и воздуха перед горелкой. При автоматической регулировке двигателем регулирующего клапана является сервомотор.

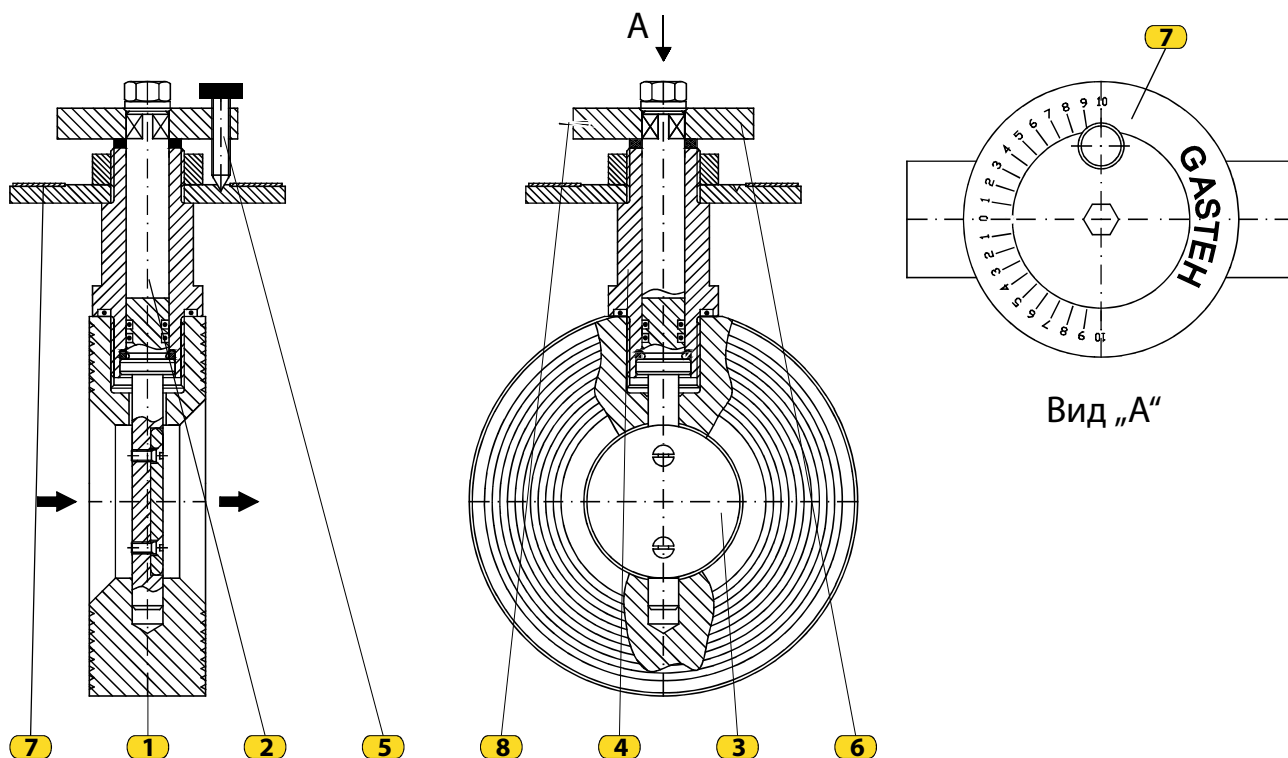


РАЗМЕРЫ

DN		25	32	40	50	65	80	100	125	150	200	250
размер	(mm)											
Ød		27	32	44	50	67	82	102	130	152	205	260
Ød _r		22	25	32	40	50	65	80	105	125	180	200
ØD		71	81	94	106	127	142	162	182	218	275	331
A		38	38	38	38	38	38	38	38	38	38	38
B		108	112	120	130	140	148	158	168	186	215	243
C		143	153	167	183	203	219	238	259	295	350	408

МАТЕРИАЛЫ

Поз.	Наименование позиции	Материал
1.	Корпус	Сталь 4580
2.	Ось	Сталь 4580
3.	Заслонка	Сталь 0545
4.	Направляющая втулка	CuZn40
5.	Фиксатор	Сталь 0545
6.	Маховик	Сталь 0545
7.	Шкала поворота	Наклейка
8.	Стрелка-указатель	Сталь 2130



ОПИСАНИЕ РАБОТЫ

Регулировка расхода осуществляется настройкой положения заслонки (3) следующим образом:

- отвинтить фиксирующую гайку (5),
- при повороте маховика (6) (в одну или другую сторону) поворачивается ось (2), на которой находится заслонка (3);
- положение заслонки относительно седла клапана пропорционально влияет на регулировку расхода;
- на шкале (7) с обеих сторон выгравированы числа (от 1 до 10), которые обозначают уровень регулировки расхода;
- стрелка-указатель (8) служит показателем уровня регулировки относительно чисел на шкале;
- после настройки фиксатор (5) закручивают и этим фиксируют требуемое положение клапана.

МОНТАЖ

Ручной регулирующий клапан устанавливается между стандартными фланцами

Производитель оставляет за собой право вносить изменения в технические данные, представленные в проспекте, вследствие усовершенствования производства оборудования.