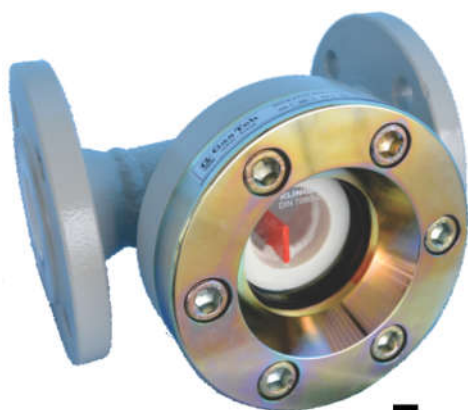


КОНТРОЛЬНОЕ ОБОРУДОВАНИЕ

РАСХОДОМЕР ЖИДКОСТИ



Тип: 611

Параметры:

Типоразмеры:

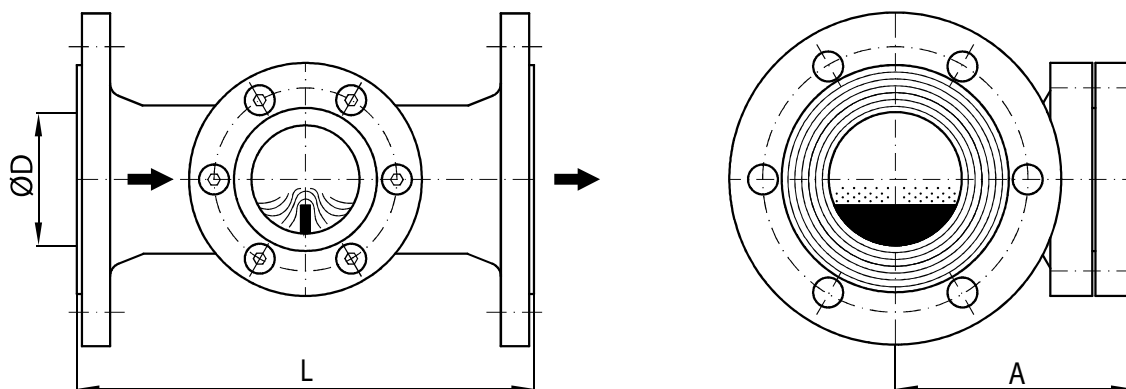
DN32÷DN150 PN16÷40, ANSI150/ANSI300

Применение

**ПРОПАН-БУТАН, НЕФТЬ И
ДРУГИЕ ЖИДКОСТИ**

НАЗНАЧЕНИЕ

Расходомер жидкости **тип: 611** используется на установках и оборудовании для пропана-бутана, нефти и других жидкостей, где необходимо визуально определить, протекает ли (жидкость) через трубопровод. Он монтируется на трубопровод через фланцевое соединение горизонтально (показано на чертеже).

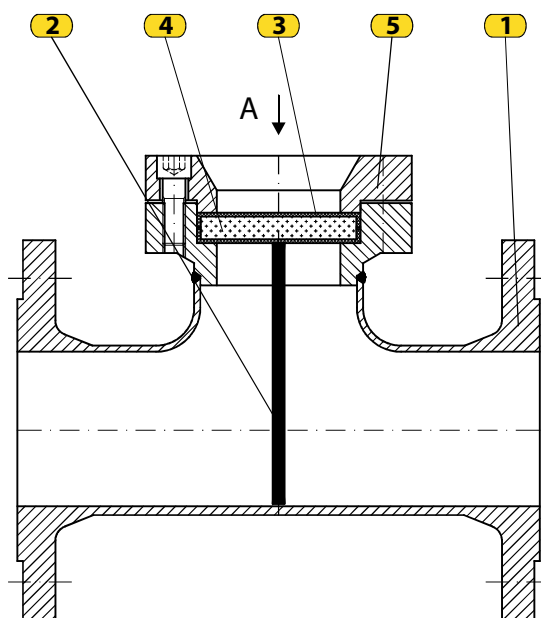


РАЗМЕРЫ

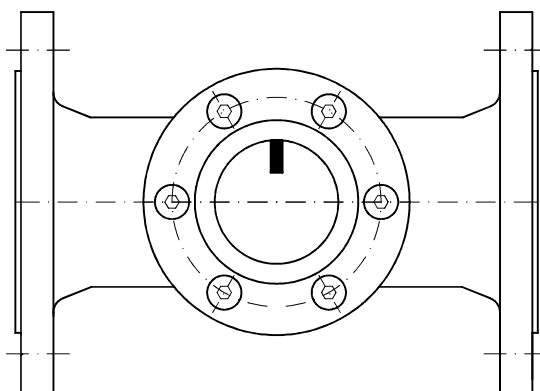
DN		32	40	50	65	80	100	150
размер								
ØD	(mm)	32	40	50	65	80	100	150
A		124	115	124	135	145	165	195
L		180	200	230	260	290	340	440

СХЕМА

Поз.	НАИМЕНОВАНИЕ
1.	Корпус
2.	Барьер
3.	Уплотнительное кольцо
4.	Стекло
5.	Покрытие



Вид "А"



ПРИНЦИП РАБОТЫ

При течении жидкости через корпус расходомера (1), она сталкивается с барьером (2). Жидкость преодолевает барьер и продолжает дальнейшее течение через трубопровод. Наблюдением через стекло (4) можно визуальнo определить, течет ли жидкость через трубопровод.

Производитель оставляет за собой право вносить изменения в технические данные, представленные в проспекте, в случае усовершенствования производства оборудования.