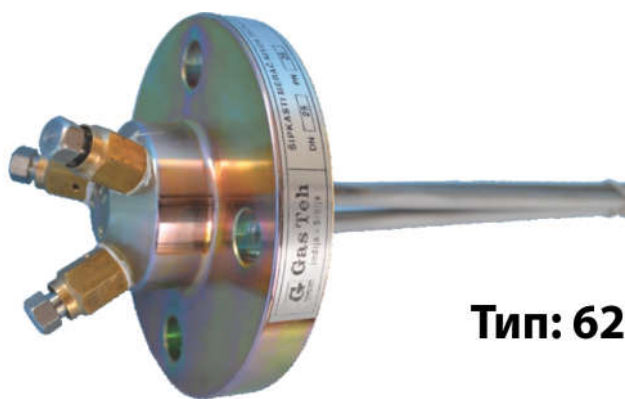


ИЗМЕРИТЕЛЬНЫЕ УСТРОЙСТВА

ТРЕХПОЗИЦИОННЫЙ УКАЗАТЕЛЬ УРОВНЯ ЖИДКОСТИ



Тип: 622

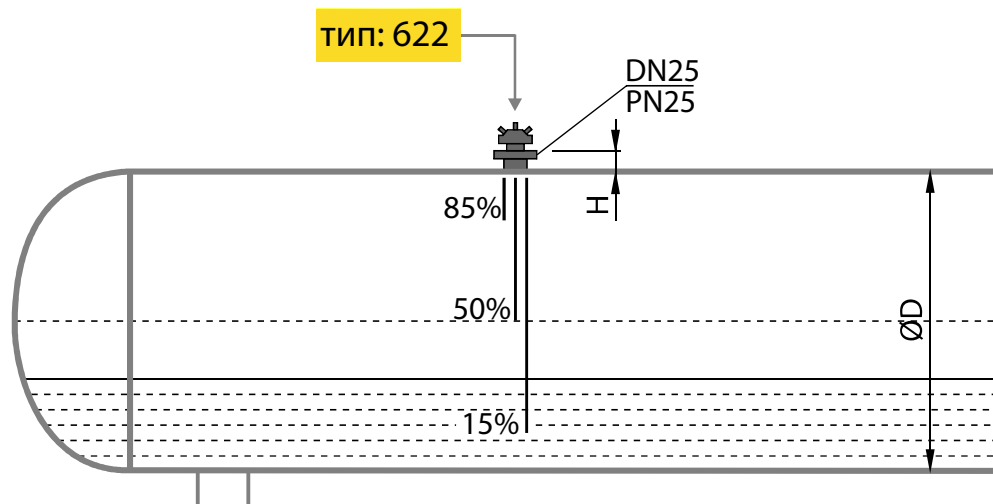
Параметры:
Типоразмеры:
DN25 PN25,ANSI150

Применение
СЖИЖЕННЫЙ НЕФТЯНОЙ ГАЗ
И ДР. ТЕКУЧИЕ ВЕЩЕСТВА

НАЗНАЧЕНИЕ

Трехпозиционный указатель уровня тип: 622 используется для установки в накопительных цилиндрических резервуарах для сжиженного нефтяного газа (или других текучих веществ) с целью измерения жидкости в них. Также устанавливается в наземные и подземные резервуары. Диапазон температур $(-20 \div +50)^\circ\text{C}$.

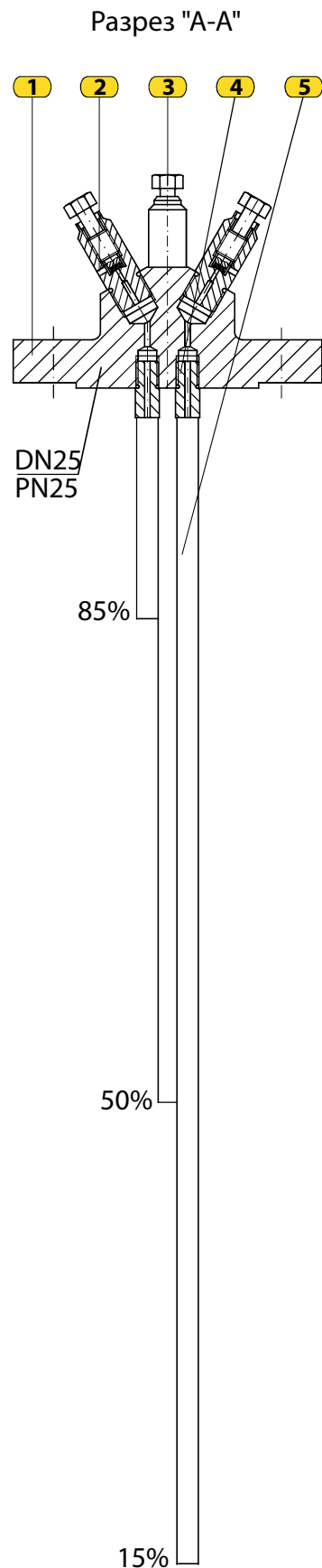
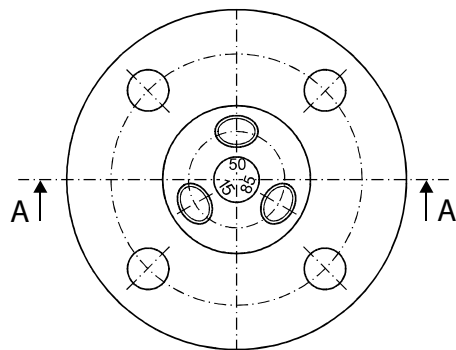
РАЗМЕРЫ



При заказе измерительного устройства необходимо указать диаметр резервуара ($\varnothing D$) и высоту корпуса фланца (H), на котором будет установлен указатель.

СХЕМА

Поз.	НАИМЕНОВАНИЕ
1.	Корпус указателя
2.	Клапан
3.	Винт
4.	Соединение
5.	Трубка



ПРИНЦИП РАБОТЫ

В нижней части указателя (1) установлены трубки (5) различной длины. При монтаже датчика на резервуар, он погружается в жидкость на различную глубину, соответственно, указывая процентное соотношение уровня в резервуаре (15%, 50%, 85%). В верхней части расположены три клапана (2), которые через каналы соединены с трубками. С помощью винта клапана (3), проверяется выход газа из него, так же как и уровень текущего вещества в резервуаре.

Трехпозиционный указатель уровня тип: 622 устанавливается на резервуар с условным проходом DN25 PN25. Макс. рабочее давление составляет 16,7 бар, а испытание зачастую проводится при 25 бар.

Производитель оставляет за собой право изменять технические данные изделия в целях улучшения производства продукта.