

ЭЛЕКТРИЧЕСКИЕ НАГРЕВАТЕЛИ

ЭЛЕКТРИЧЕСКИЕ НАГРЕВАТЕЛИ Ex СТАНДАРТ (ВЗРЫВОЗАЩИТА)



Тип: 811

Параметры:

Мощность: Тип: 811- 2,5 кВт

Тип: 812- 4,5 и 6,5 кВт

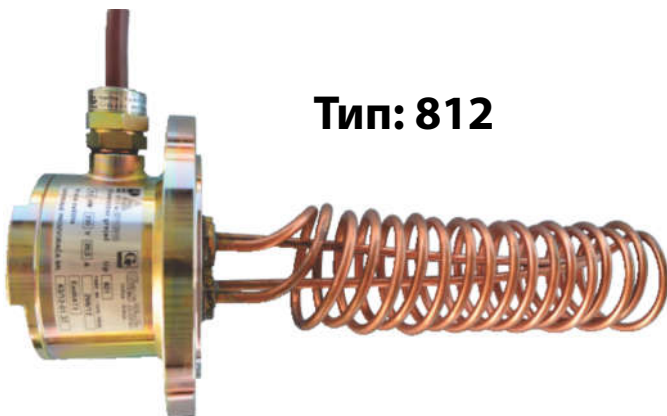
Тип защиты: Ex d II AT 3

Диапазон температур: 20 ÷ 110 °С

Темпер. окруж. среды: -20 ÷ 60 °С

Применение

**ПРИРОДНЫЙ ГАЗ, ПРОПАН-БУТАН,
ВОЗДУХ, АЗОТ и ТЕХ. ГАЗЫ**



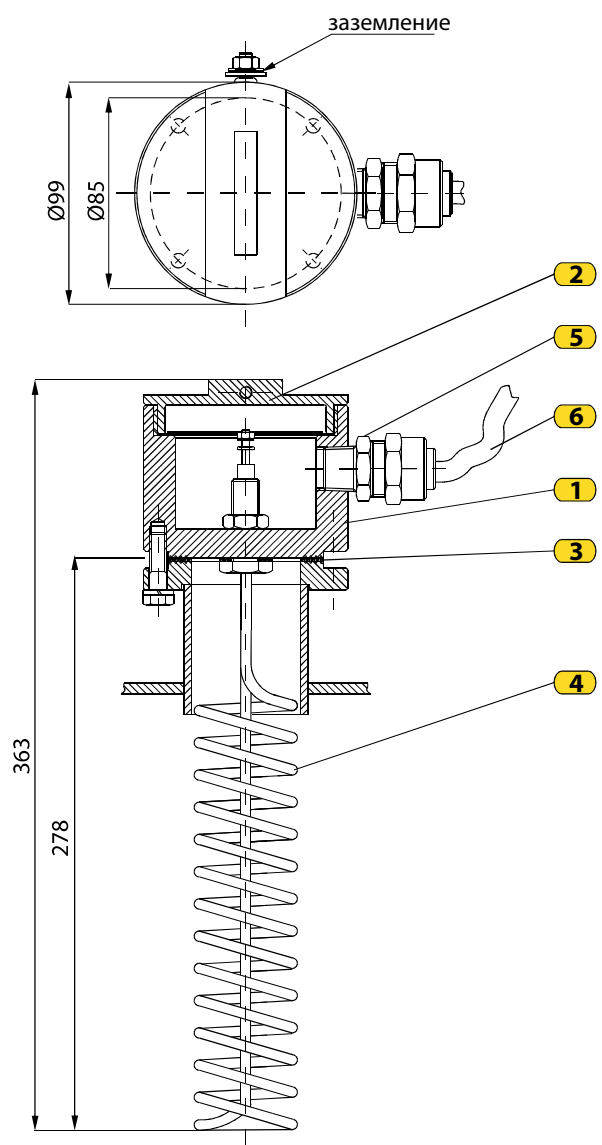
Тип: 812

НАЗНАЧЕНИЕ

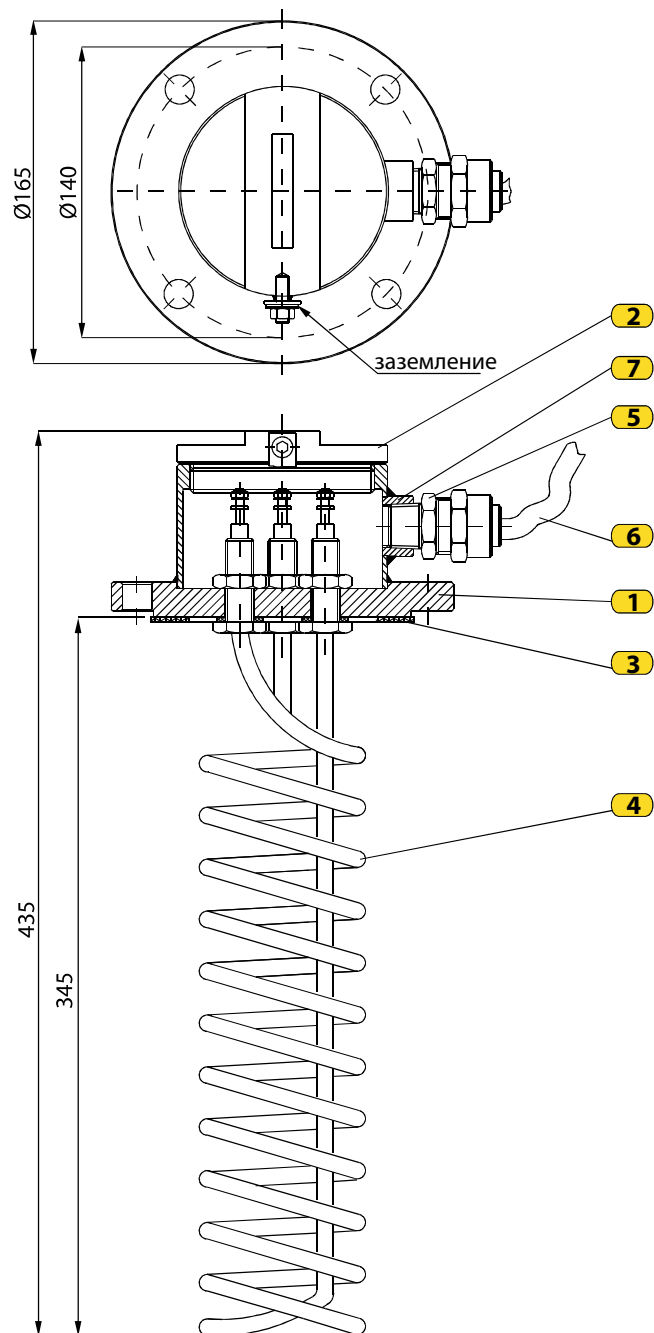
Электрические нагреватели тип: 811 и 812 являются противовзрывными защитными устройствами, предназначенными для работы во взрыво-опасных газовых средах. Электрические нагреватели преобразовывают электрическую энергию в тепловую. В качестве преобразователей энергии нагреватели имеют 100%-ный КПД, поскольку все потребляемое электричество преобразуется в тепло. Электрические нагреватели предназначены для нагрева до оптимальной рабочей температуры и передачи тепла теплоносителю (вода / концентрат). Они используются для нагрева теплоносителя в электрических испарителях и элект. подогревателях газа. Устанавливается горизонтально в элект. испарители и элект. подогреватели.

СХЕМА

Поз.	НАИМЕНОВАНИЕ
1.	Корпус нагревателя
2.	Крышка нагревателя
3.	Уплотнение
4.	Спираль
5.	Муфта ExD IIC
6.	Силиконовый кабель
7.	Резьба G1/2"



Тип: 811 (2,5 кВт)



Тип: 812 (4,5 и 6,5 кВт)

ПРИНЦИП РАБОТЫ

Электрические нагреватели типа: 811, 812 используются для нагрева теплоносителя в электрических испарителях и элект. подогревателях газа. Он состоит из медной трубки (спирали), корпуса на котором приварена спираль и муфты стандарта Exd IIC.

Во время установки важно соблюдать все правила устройства электроустановок.

Производитель оставляет за собой право вносить изменения в технические данные, представленные в проспекте, в случае усовершенствования производства оборудования.