

# СОПЛО ВОДЯНОЕ

**Тип: 911-UM**



**Тип: 912-RM**



**Параметры:**

Типоразмеры:

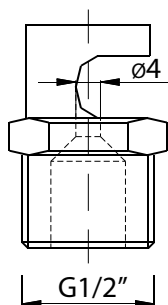
- угловое сопло (резьбовой внутренней / внешний разъем) G3/8", G1/2"
- прямое сопло (резьбовой внутренней разъем) G1¼"

Рабочее давление: 1÷10 бар

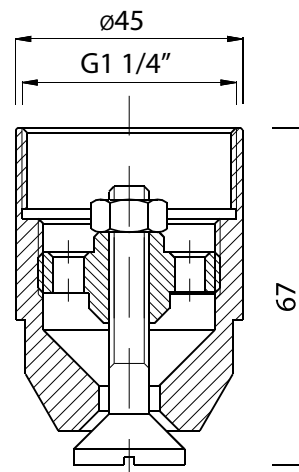
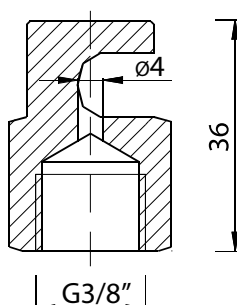
**Применение: ВОДА**

## НАЗНАЧЕНИЕ

Водяное сопло служит для создания водяной завесы в случае пожара или для охлаждения при прямом воздействии солнечных лучей. Угол распыления составляет от 90° до 160°. Водяные сопла имеют широкое применение и чаще всего используются: для охлаждения промышленных установок и нефтеперерабатывающих заводов, для пожаротушения на складах, для диспергирования воды на агропромышленных комплексах.



Тип: 911-UM



Тип: 912-RM

# ТЕХНИЧЕСКИЕ ПАРАМЕТРЫ

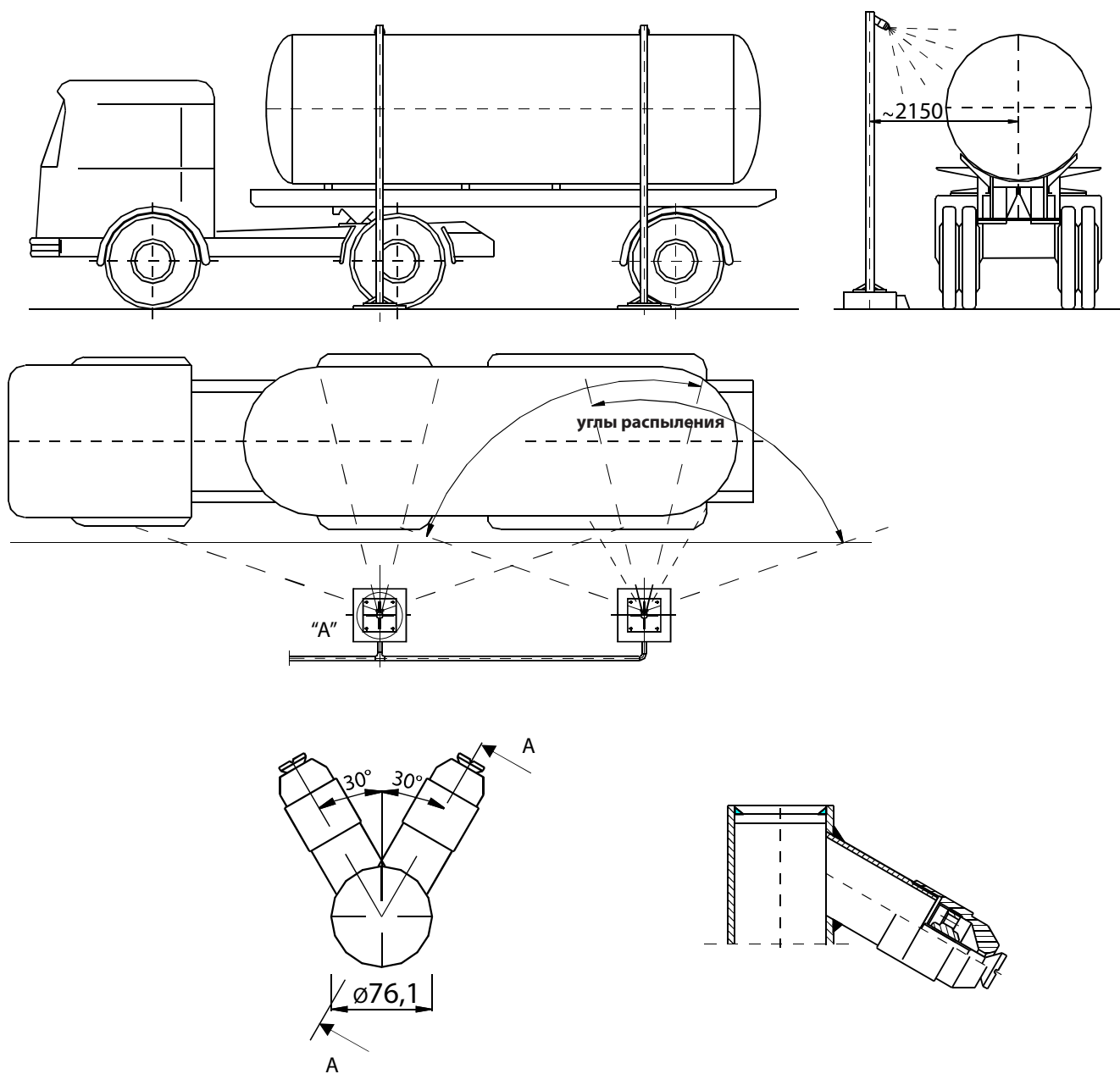
На основании водяного давления, количества сопел и расстояния от зоны тушения, необходимое количество воды:

- для тушения пожара 7 - 30 л/мин на м<sup>2</sup>,
- для локализации пожара 6 - 16 л/мин на м<sup>2</sup>,
- для охлаждения объекта 10 л/мин на м<sup>2</sup>.

## ТАБЛИЦА РАСХОДА

Тип	Давление (бар)			
	2	2,5	3	3,5
911-UM	11,5	13	14,5	15,5
912-RM	55		70	

Значения расхода приведены в л/мин и относятся к воде с плотностью  $\rho = 1000 \text{ kg/m}^3$



ДЕТАЛЬ: "А"

РАЗРЕЗ: А-А